



ESCORT

DYNAMIC

ІНСТРУКЦІЯ З ЕКСПЛУАТАЦІЇ

**ІНСТРУКЦІЯ З ЕКСПЛУАТАЦІЇ
НАПІВАВТОМАТИЧНОЇ ІНЕРЦІЙНОЇ РУШНИЦІ
HATSAN ESCORT DYNAMIC**

ЗМІСТ

ЗАХОДИ БЕЗПЕКИ.....	3
СПИСОК ДЕТАЛЕЙ.....	6
ВИБУХ-СХЕМА	9
ТЕХНІЧНІ ХАРАКТЕРИСТИКИ ТА ІНФОРМАЦІЯ.....	11
ЗОВНІШНІ ЧАСТИНИ.....	11
ІНСТРУКЦІЯ ЗІ ЗБИРАННЯ	13
ЗАРЯДЖАННЯ ЗБРОЇ	15
СТРІЛЬБА З РУШНИЦІ	17
ВИКОРИСТАННЯ ДУЛОВИХ ЗВУЖЕНЬ	19
РОЗРЯДЖАННЯ ЗБРОЇ	21
РОЗБИРАННЯ РУШНИЦІ	22
ДОГЛЯД, ЧИЩЕННЯ ТА ЗМАЩУВАННЯ	23
ІЛЮСТРАТИВНИЙ МАТЕРІАЛ.....	25

Вітаємо вас з придбанням напівавтоматичної інерційної рушниці Hatsan Escort Dynamic. Для отримання докладної інформації Ви можете відвідати наш веб-сайт www.hatsan.com.tr

УВАГА! Прочитайте інструкцію, перш ніж використовувати зброю.

Неправильне використання може призвести до важких травм або до смерті як вашої, так і тих людей, які перебувають поряд. Збережіть цю інструкцію. Обов'язково прочитайте інструкцію з використання рушниці, заходи безпеки та всі попередження перед тим, як починати використовувати зброю. Якщо ви продаєте, позичаєте або передаєте рушницю іншій людині, переконайтеся, що інструкція є в комплекті.

УВАГА! Завжди тримайте пальці поза спусковою скобою та переконайтесь, що зброя перебуває на запобіжнику в той час, коли ви не маєте наміру стріляти. Запобіжник активовано, якщо червоне індикаторне кільце повністю вдавлене, і його не можна перемістити далі в положення «оп».

ЗАХОДИ БЕЗПЕКИ:

- Завжди спрямовуйте зброю в безпечному напрямку, навіть якщо вона не заряджена. Не спрямовуйте зброю туди, куди Ви не маєте наміру стріляти. Не бавтеся зі зброєю в руках.
- Не тримайте палець на спусковому гачку, коли регулюєте інші частини зброї.
- Тримайте зброю на запобіжнику у положенні «оп» до того часу, коли будете готові стріляти. Дуже обережно поводьтеся з будь-якою зброєю.
- Стежте за тим, щоб ваші пальці не торкалися дулового зрізу. Ніколи не беріть зброю зі спрямованим на себе дуловим зрізом.
- Ствол завжди має бути чистим від забруднень.
- Коли не використовуєте, тримайте вашу зброю незарядженою. Не заряджайте її, якщо не маєте наміру стріляти.
- Приклад інерційної рушниці при пострілі повинен щільно впиралися в плече.
- Завжди спрямовуйте зброю в безпечному напрямку. Стріляйте тільки тоді, коли ви абсолютно впевнені в тому, що це і є ваша ціль і коли знаєте, що розміщено за нею. Ніколи не стріляйте в тверді чи плоскі поверхні, а також у воду.
- Зберігайте вогнепальну зброю і боеприпаси окремо одне від одного у

спеціально обладнаних місцях, подалі від дітей. Зброя завжди зберігається незарядженою.

- Ніколи не перевозьте заряджену зброю в транспорті, не носіть її зарядженою в громадських місцях та не зберігайте її зарядженою вдома. Через недотримання цього правила постраждало або вмерло багато людей.

- Під час транспортування зброя має бути розрядженою і перебувати на запобіжнику. Не варто залізати з зарядженою зброєю на дерева та паркани, навіть якщо зброя на запобіжнику.

- Щороку через свою недбалість гинуть стрільці, як правило, були застрілені з власної вогнепальної зброї. Завжди розряджайте рушницю перед тим, як бігти, стрибати чи вилізати на дерева чи паркани.

- Ніколи не вірте на слово, якщо хтось стверджує, що зброя на запобіжнику або незаряджена. Завжди перевіряйте, якщо берете зброю в іншої людини або з місця зберігання.

- Не вживайте алкогольних напоїв чи медичних препаратів із наркотичним ефектом перед або під час стрільби.

- Завжди використовуйте захисні окуляри та навушники, і переконайтеся, що ті, хто вас оточує, теж ними користуються.

- Хоча сама рушниця не містить свинцю, вона стріляє боеприпасами, у складі яких є свинець або сполуки свинцю, які, як відомо, небезпечні для здоров'я. Під час стрільби або чищення зброї вживайте заходів для захисту. Уникайте впливу свинцю, коли користуєтеся зброєю, і мийте руки після контакту з нею.

- Правильна вентиляція абсолютно необхідна під час стрільби в закритому приміщенні.

- Відповідальність за будь-яке пошкодження, травму або смерть, спричинені використанням несправних, неправильних, нестандартних, відновлених, вироблених вручну або повторно споряджених боеприпасів, покладається виключно на ту особу, яка користується зброєю.

СПИСОК ДЕТАЛЕЙ:



КОД

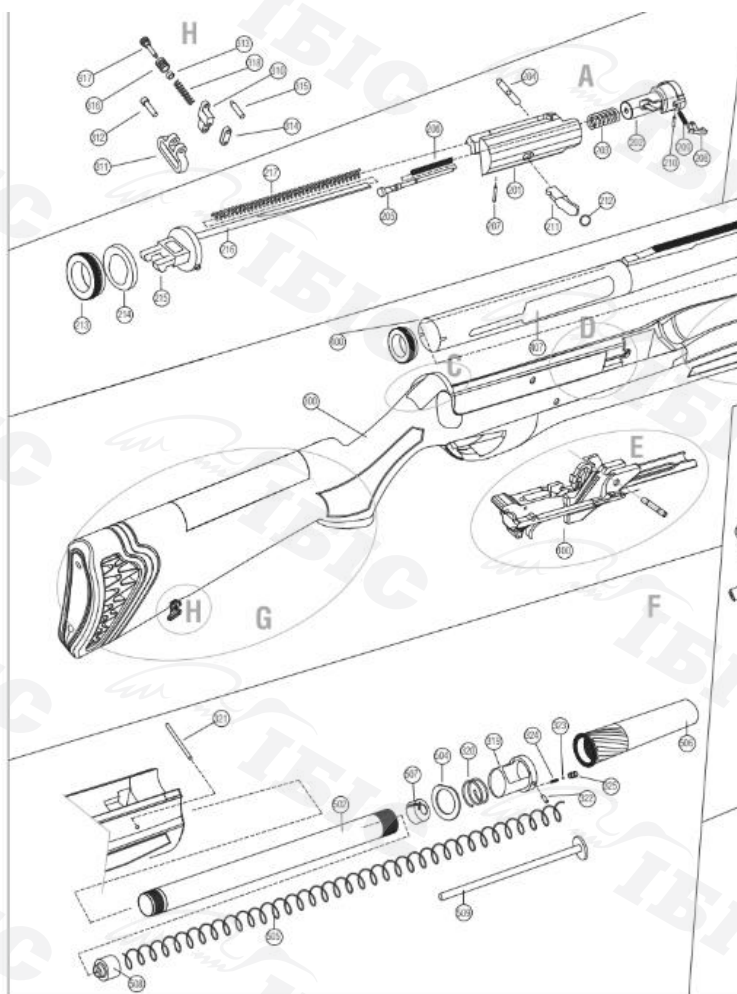
100	Ударно-спусковий механізм в зборі
101	Корпус ударно-спускового механізму
102	Лоток подавача набоїв
103	Сірьга лотка подавача набоїв
104	Заклепка сірьги лотка
105	Пружина сірьги подавача
106	Штовхач сірьги подавача набоїв
107	Шайба штовхача сірьги подавача
108	Вісь подавача набоїв
109	Стопорне кільце вісі подавача
110	Курок
111	Вісь курка
112	Направляюча пружини курка
113	Стопорне кільце направляючої пружини курка
114	Пружина курка
115	Тяги курка
116	Спусковий гачок
117	Обмежувальний штифт спускового гачка
118	Шептало
119	Вісь шептала
120	Пружина шептала
121	Вісь спускового гачка
122	Пружина спускового гачка
123	Кнопка запобіжника
124	Направляюча пружини запобіжника
125	Пружина запобіжника
126	Штифт запобіжника
127	Важіль відокремлювача
128	Вісь важеля відокремлювача
129	Обмежувальний штифт важеля відокремлювача
130	Пружина віжіля відокремлювача

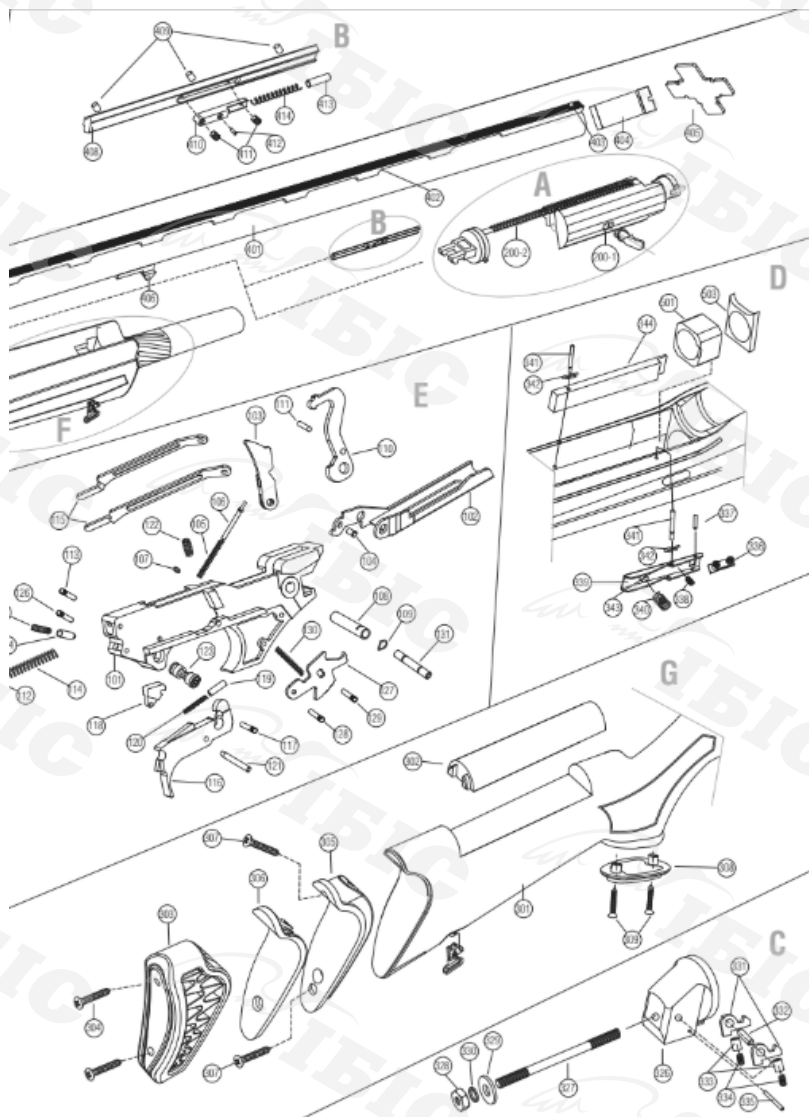
131	Штифт фіксації УСМ
200-1	Затвор в зборі
200-2	Інерційна система в зборі
201	Корпус затвора
202	Лічина затвора
203	Інерційна пружина
204	Штифт личини затвора
205	Бойок
206	Пружина бойка
207	Обмежувач бойка
208	Екстрактор
209	Пружина екстратора
210	Штифт екстратора
211	Руків'я затвора
212	Проставочне кільце руків'я затвора
213	Гайка ствольної коробки
214	Буфер віддачі
215	Замок ствольної коробки
216	Направляючий шпіндель зворотньої пружини
217	Зворотня пружина
300	Приклад в зборі
301	Корпус прикладу
302	Щока прикладу
303	Потилічник прикладу
304	Гвинти потилічника прикладу
305	Пластмасова проставка потилічника
306	Подовжувач прикладу
307	Гвинти проставки потилічника прикладу
308	Кришка пістолетного руків'я
309	Гвинти кришки пістолетного руків'я
310	Корпус антабки
311	Петля антабки

312	Штифт петлі антабки
313	Втулка замка антабки
314	Прижимна частина замка антабки
315	Штифт замка антабки
316	Гайка замка антабки
317	Штифт гвинта замка антабки
318	Пружина корпусу антабки
319	Заглушка цівки
320	Пружина заглушки цівки
321	Штифт заглушки цівки
322	Стопорний штифт заглушки цівки
323	Кулька фіксації кришки цівки
324	Пружина кульки фіксації кришки цівки
325	Направляюча фіксації кришки цівки
326	З'єднувальна муфта прикладу
327	Штифт муфти прикладу
328	Гайка штифта муфти прикладу
329	Шайба штифту муфти прикладу
330	Гроверна шайба штифту муфти прикладу
331	Замок муфти прикладу
332	Фіксуючий штифт замка муфти прикладу
333	Стопорний штифт замка муфти прикладу
334	Пружина стопорного штифта замка муфти прикладу
335	Стопор штифта муфти прикладу
336	Клавіша відокремлювача
337	Штифт клавіші відокремлювача
338	Пружина клавіші відокремлювача

339	Відсікач набоїв
340	Пружина відсікача набоїв
341	Вісь відсікача набоїв
342	Стопор осі відсікача набоїв
343	Заклепка відсікача набоїв
344	Обмежувач набоїв
400	Ствол та ствольна коробка в зборі
401	Ствол
402	Вентильована прицільна планка
403	Металева круга мушка
404	Чок
405	Ключ для чоків
406	Важіль замикання ствола
407	Ствольна коробка
408	Основа відбивача
409	Заклепка основи відбивача
410	Корпус відбивача
411	Кріпильний гвинт відбивача
412	Стопорний штифт відбивача
413	Відбивач
414	Пружина відбивача
501	Муфта трубки магазину
502	Трубка магазину
503	Пластиковий буфер трубки магазину
504	Шайба трубки магазину
505	Пружина магазину
506	Кришка цівки
507	Заклушка магазину
508	Подавач набоїв
509	Обмежувач магазину

ВИБУХ-СХЕМА





ТЕХНІЧНІ ХАРАКТЕРИСТИКИ ТА ІНФОРМАЦІЯ

Заповніть таблицю відповідно до Вашої рушниці:

Характеристики Вашої зброї

Модель	Серійний номер	Довжина ствола	Патронник	Калібр	Тип
					Інерційна

- Варіанти розміру патронника: 76 мм (3")
- Варіанти калібру: 12 калібр
- Варіанти довжини ствола:
 - 61 см (24")
 - 66 см (26")
 - 71 см (28")
 - 76 см (30") Синтетичні ложі виготовлені із сучасних полімерних матеріалів, дерев'яні – зі спеціально висушеної і стійкої до вогкості стабілізованої деревини турецького горіха.

ЗОВНІШНІ ЧАСТИНИ

Поняття «праворуч» і «ліворуч» відповідають сторонам рушниці, яку стрілець тримає в бойовому положенні.

Кнопка запобіжника:

- Це кругла кнопка, розташована за спусковим гачком на основі спускової скоби.
- Якщо червоний індикатор помітний, запобіжник вимкнений («off») і зброя готова до стрільби. (1)
 - Щоб активувати запобіжник, натисніть кнопку вправо до зникнення червоного індикатора. Тепер запобіжник увімкнений («on») і блокує спусковий гачок від натискання. (2)
 - Щоб зняти рушницю із запобіжника, натисніть кнопку вліво до упору, при цьому з'явиться червоний індикатор, і ви можете зробити постріл.

Увага!

- 1. Тримайте запобіжник активованим до того часу, коли ви будете готові стріляти, а ствол буде націлений у мішень.**
- 2. Будьте впевненими в тому, що твердо знаєте, як працюють усі пристрої та механізми вашої рушниці, перш ніж починати її заряджати.**
- 3. Під час будь-яких операцій із запобіжником, ваші пальці не повинні торкатися спускового гачка, а ствол має бути спрямований у безпечному напрямку. Імовірність здійснення пострілу без натискання на спусковий гачок вкрай низька, проте її не можна виключити повністю. Але якщо випадковий постріл все ж таки станеться, то, за умови дотримання викладених тут інструкцій, ніхто не постраждає.**
- 4. Для виконання холостого спуску необхідно, щоб запобіжник був у положенні "Off".**

ТРИ ПРАВИЛА БЕЗПЕКИ, ЯКІ СЛІД ЗАПАМ'ЯТАТИ:

1. НКОЛИ НЕ ПОКЛАДАЙТЕСЬ ПОВНІСТЮ НА ЗАПОБІЖНИК. Він не замінить дотримання правил безпечного поводження зі зброєю. Як і будь-який інший механічний пристрій, запобіжник може вийти з ладу внаслідок різкої зміни температури, забруднення, корозії, неправильного збирання рушниці або налаштування, ремонтних робіт, некоректного догляду тощо.

2. Механічний запобіжник не зробить зброю безпечною для дітей. Жоден будь-коли винайдений запобіжник не гарантує того, що рушницю не візьме дитина або доросла людина, що не ставиться до зброї серйозно, як належить, і не вистрілить.

3. Ставтеся до будь-якої зброї так, ніби механізм її запобіжника не працює. Вже дуже скоро ви приємно здивуєтеся тому, наскільки уважнішим стали, і як мало терпливості залишилося у вас до необережного поводження зі зброєю з боку інших.

Кнопка звільнення затвора: Розташована з правого боку під ежекторним портом. Коли затвор зафіксовано у відкритому положенні, натискання цієї кнопки звільняє затвор, а також подавач (якщо зброя не зведена).

УВАГА! Кнопка звільнення затвора має дві позиції. Передня частина використовується для вивільнення затвора (зняття з затворної затримки), задня частина кнопки - для вилучення патронів з підствольного магазина. **Будьте надзвичайно обережними, коли рушниця зведена, при натисканні на задню частину цієї кнопки, у ресивер буде подаватися одразу кілька патронів.**

Важіль подачі патрона: Розташований з правого боку спускової скоби. Натискання цього важеля вивільнює подавач, забезпечує потрапляння патрона з підствольного магазина на подавач.

Подавач: Розташований під ресивером, перед спусковою скобою. Коли рушниця не зведена, подавач можна вивільнити натисканням кнопки звільнення затвора. Після того як ви відпустите затвор, на подавач можна буде натиснути для заряджання зброї. У цьому випадку необхідно буде натискати цю кнопку для заряджання кожного патрона. **(3)**

Спусковий гачок: Спусковий гачок розташований у спусковій скобі. Від натискання спускового гачка, якщо запобіжник вимкнений (у положенні off), а патрон у патроннику, рушниця вистрілить.

Ручка зведення затвора: Ручка зведення затвора розташована з правої сторони рушниці, висувається із затвора. Призначена для відведення затвора. **(4)**

Ковпачок цівки: Розташований на кінці трубки підствольного магазина під стволом. Прикручуйте його за годинниковою стрілкою на трубку магазина для того, щоб ствол був надійно зафіксований на своєму місці.

ЗБИРАННЯ ЗБРОЇ

Ваша нова напівавтоматична інерційна рушниця Escort Dynamic постачається у розібраному вигляді. Вона має у своєму складі такі компоненти: «Ствол - Ствольна коробка» та «Приклад-Цівка». Перед тим, як розпочати збирання, витягніть усі деталі з упаковок. Перед початком збирання уважно прочитайте розділи «Список деталей» і «Заходи безпеки». **(5)**

УВАГА! Перед збиранням ствола перевірте, щоб у патроннику і в каналі ствола не було жодних ознак забруднення. Переконайтесь, що зброя не заряджена і в патроннику та підствольному магазині немає патронів. Будь-які маніпуляції виконуються з розрядженою зброєю.

Інструкція зі збирання:

- Відкрутіть проти годинникової стрілки ковпачок цівки (знімати не обов'язково). (6)
- Рушниця поставляється зі зведеним курком. Якщо ні, потягніть курок назад, щоб звести, інакше Ви не зможете зібрати рушницю.
- Вставте гачки з'єднання ствол-ресивер у пази ложі. Рухайте ствол, допоки він не опиниться у правильному положенні. (7) Закрутіть (за годинниковою стрілкою) ковпачок цівки на трубку магазина. (8) Переконайтесь, що ствол і цівка надійно зафіксовані..
- Відведіть затвор назад, поки він заблокується у задній частині. (9)
- Вивільніть затвор, натиснувши кнопку звільнення затвора. (10)
- Натисніть на спусковий гачок (Натискаючи на спусковий гачок, завжди спрямовуйте зброю у безпечному напрямку).
- Ви також можете використати проставки для прикладу, які йдуть у комплекті, щоб відрегулювати відстань від спускового гачка до задньої поверхні потиличника. (11)

УВАГА! Під час збирання;

- Переконайтесь, що гачки з'єднання “ствол-ресивер” правильно вставлені у пази.
- Переконайтесь, що з'єднання – ствол-ресивер надійно зафіксоване у правильному положенні після того, як Ви закрутили ковпачок цівки.
- Переконайтесь, що ковпачок цівки надійно зафіксований на трубіці підствольного магазина. Потягніть ствол, щоб перевірити міцність його фіксації.
- Переконайтесь в тому, що усі деталі надійно закріплені та займають належне місце під час та після збирання.

УВАГА! Якщо;

- 1. Ствол ненадійно зафіксований,**
- 2. Затвор не рухається вперед,**

Це означає, що Ваша рушниця зібрана неналежним чином. В такому випадку виконайте всі процедури збирання у зворотній послідовності і знову зберіть рушницю. Якщо і тепер зібрати рушницю не вдалося, поставте зброю на запобіжник і зверніться до кваліфікованого збройового майстра по допомогу.

ЗАРЯДЖАННЯ ЗБРОЇ

УВАГА!

- Якщо ви не маєте наміру стріляти, тримайте пальці якомога далі від спускового гачка.
- Завжди перевіряйте патронник, магазин та ресивер, щоб бути впевненим у тому, що рушниця не заряджена.
- Заряджаючи зброю, завжди спрямовуйте ствол у безпечному напрямку.
- Завжди використовуйте для стрільби тільки ті набойі, які повністю відповідають технічним характеристикам і вимогам вашої рушниці.

Заряджайте зброю у такій послідовності:

- Спрямуйте ствол у безпечному напрямку!
- Переведіть запобіжник у положення **OFF!** Червоне кільце з лівого боку кнопки стане видимим. **(2)**
- Відтягніть затвор, поки він не зафіксується у крайньому задньому положенні. **(9)**
- Через ежекторний порт вставте в патронник перший патрон. **(3)**
- Тримавши пальці якомога далі від ежекторного порту і прорізу для руху ручки зведення, натисніть кнопку звільнення затвора. При цьому затвор посується вперед і замкнеться в крайньому передньому положенні. **(10)**
- Потім переведіть запобіжник у положення **“ON”**.
- Переверніть рушницю так, щоб спусковий гачок був зверху. Вставте 4 патрона (якщо вставлено обмежувач магазину – 2 патрона) у підствольний магазин.

УВАГА! Тепер ваша рушниця заряджена і готова до стрільби.

Використання обмежувача магазина: При встановленні обмежувача магазина ємність підствольного магазина зменшується з 4+1 до 2+1 з міркувань безпеки або згідно з законами, що варіюються у різних країнах.

ПРИМІТКА: Законодавство України забороняє використання на поповненні напівавтоматичної зброї з магазинами більш як на два патрони.

Рекомендується встановлювати обмежувач магазина в майстерні кваліфікованим спеціалістом.

Встановлення обмежувача магазина:

- Переведіть запобіжник у положення ON і переконайтесь, що зброя розряджена. Якщо зброя заряджена, розрядіть її (дивіться розділ “Розрядження зброї”).

- Проти годинникової стрілки відкрутіть ковпачок цівки і зніміть його. **(6)**

- Відокремте з'єднання “ствол-ресивер” від ложі. **(12)**

- Використовуючи плоскогубці, повільно витягніть заглушку поворотної пружини магазина. В цей час, другою рукою притримуйте заглушку поворотної пружини, щоб уникнути вильоту пружини з трубки магазина, що може призвести до серйозних наслідків.

. **(13)**

- Утримуючи пласке закінчення обмежувача, вставте його в пружину магазина. **(14)**

- Встановіть заглушку пружини магазина на обмежувач. Стисніть пружину у трубці магазина однією рукою, іншою рукою за допомогою плоскогубців проштовхуйте заглушку пружини магазина у трубку магазина, доки вона повністю не зафіксується у відведеному для неї місці, і буде утримувати пружину магазина. **(15)**

- Міцно закрутіть (за годинниковою стрілкою) ковпачок цівки. **(8)**

ПРИМІТКА: Для того щоб видалити обмежувач магазина, виконайте ці дії у зворотному порядку.

УВАГА! Якщо під час виконання зазначених операцій не утримувати деталі належним чином, то під тиском пружини вони можуть вилетіти з трубки магазина з високою швидкістю і значною силою. Саме тому будьте дуже уважними та обережними, виконуючи ці роботи. Спрямуйте рушницю у безпечному напрямку, щоб ніхто не постраждав, якщо деталі випадково вилетять з трубки магазина.

СТРІЛЬБА З РУШНИЦІ

Увага! Під час стрільби тримайте пальці а також інші частини тіла якнайдалі від затвора та рукоятки зведення затвора, оскільки він рухається вперед і назад з високою силою та швидкістю. Завжди тримайте рушницю на запобіжнику, а пальці поза спусковою скобою, аж поки будете повністю готові до виконання пострілу, а ваша рушниця буде націлена в напрямку заздалегідь обраної та перевіреної вами мішені. Після того як буде зроблено останній постріл, затвор залишиться відкритим (зафіксованим у крайньому задньому положенні). Однак ніколи не можна повністю виключати можливість того, що цього не станеться. Завжди проводьте візуальну перевірку, щоб переконатися, що ні в магазині, ні в патроннику не залишилося патронів. У вашій інерційній напівавтоматичній рушниці так само, як і в інших інерційних напівавтоматичних рушницях, подавання патрона із підствольного магазина в патронник відбувається автоматично, одразу після пострілу. Оскільки не потрібно робити жодних дій для перезарядки, завжди будьте готові до того, що рушниця може вистрілити після кожного пострілу.

Для здійснення пострілу виконуйте наступні дії;

- Надягніть захисні окуляри та навушники..
- Поставте зброю на запобіжник і зарядіть рушницю. (Дивіться розділ “Зарядження зброї”)
- Спрямуйте зброю дуловим зрізом у напрямку обраної та перевіреної цілі.
- Прицільтесь і зніміть зброю з запобіжника.
- Плавна натисніть спусковий гачок.

УВАГА! Переконайтесь, що під час пострілу приклад рушниці щільно впирається в плече.

Під час зарядження або стрільби з будь-якої напівавтоматичної рушниці

іноді трапляються несправності, через які невикористані набої або гільзи застрягають між затвором і стволом. Якщо це сталося, виконайте такі дії: розверніть ствол рушниці в безпечному напрямку, відтягніть затвор назад і зафіксуйте його або просто утримуйте рукою. Тепер застряглий набій можна дістати, потрусивши рушницю, або витягти його пальцями.

УВАГА!

- Якщо ви натиснули на спусковий гачок і почули характерний звук спрацьовування спускового механізму, проте набій, розміщений у патроннику, не вистрілив, виконайте наступні дії:

- 1. Спрямуйте рушницю в безпечному напрямку..**
- 2. Зніміть рушницю з запобіжника, якщо вона на запобіжнику. Ваша інерційна рушниця не може бути зведена, якщо стоїть на запобіжнику.**
- 3. Зачекайте щонайменше 30 секунд (постріл може відбутися неочікувано із запізненням).**
- 4. Видаліть патрон із патронника, відтягуючи затвор на себе. Передусім перевірте сам патрон. Якщо на капсулі залишився явний слід бійчика ударного механізму, патрон є дефектним. Якщо ж сліду майже не видно або його немає взагалі, вставте патрон знову і спробуйте ще раз.**
- 5. Якщо і тепер не було пострілу, повністю розрядіть рушницю і віддайте її кваліфікованому фахівцю.**

- Якщо під час стрільби ви помітили, що звук пострілу чергового набою значно голосніший чи тихіший за попередній, припиніть стрільбу і більше не заряджайте рушницю. При цьому виконайте наступні дії:

- 1. Спрямуйте рушницю в безпечному напрямку.**
- 2. Активуйте запобіжник.**
- 3. Дотримуючись інструкцій, викладених у розділі «Розрядження зброї», повністю розрядіть рушницю.**
- 4. Розрядивши рушницю, перевірте ствол на наявність застряглих патронів або їхніх складових частин, а також щодо того чи іншого роду пошкоджень. Якщо ви виявили будь-якого роду пошкодження або несправності, зверніться по допомогу до збройової майстерні.**

ВИКОРИСТАННЯ ЧОКІВ

Чоки (дулові звуження) - це дулові насадки, які вкручуються з метою зменшення розсіювання дробу при пострілі. В інерційних рушницях Escort використовуються 2 різні види дулових звужень:

1. Вкручувані чоки (внутрішні)
2. Фіксовані чоки

Вибір відповідної дулової насадки залежить від довжини ствола:

Чоки	Довжина ствола (дюйми/сантиметри)			
Внутрішній чок	24 / 61	26 / 66	28 / 71	30 / 71
Фіксований чок	24 / 61			

УВАГА! Використовуйте лише той вид чоків, який відповідає довжині ствола вашої зброї.

1. Вкручувані (внутрішні) чоки: Існує 5 видів вкручуваних чоків. (16)

- F (Full / повний чок)
- IM (Improved Modified // слабкий чок)
- M (Modified /// півчок)
- IC (Improved Cylinder //// слабкий півчок)
- Cyl-Skeet (Cylinder-Skeet ///// циліндр)

Ваша рушниця постачається з 3 або 5 чоками. Найбільш поширеною є комплектація з трьома дуловими насадками - F, IM і IC. Проте також можливі різні комбінації 3-х дулових звужень, залежно від законодавства країни. Набір з 5 чоків включає F, IM, M, IC, Cyl-Skeet. Усі вкручувані (внутрішні) чоки мають насічки, які означають певний тип чока: одна насічка – F, дві – IM, три – M, чотири – IC, п'ять – Cyl-Skeet. Будь ласка, перевіряйте маркування на чоках.

ПРИМІТКА: Усі внутрішні чоки підходять для свинцевого або сталевого дробу.

Чок	Розмір звуження (12 калібр)	Купчастість стрільби
Cylinder/Skeet (циліндр)	0-0,12 мм	40% - 53%
Improved Cylinder (покращений циліндр)	0.25 мм	57%
Modified (напівчок)	0.50 мм	67%
Improve Modified (покращений напівчок)	0.75 мм	73%
Full (повний чок)	1.00 мм	75%

У вищенаведеній таблиці зазначено розмір звуження і купчастість стрільби залежно від чока. Купчастість стрільби вимірювалася під час стрільби дробом на дистанції 36,5 метрів у мішень діаметром 76 см (30 дюймів). Результати надано у відсотках. Як видно з таблиці, найбільшу точність має повний чок. Показники зменшуються зі зменшенням розміру дулового звуження. Діапазон розкидання дробу найменший під час використання повного чока і найбільший за використання Cylinder-Skeet.

Встановлення і видалення вкручуваних чоків:

- Виберіть один із чоків, що йде у комплекті з Вашою рушницею і розмістіть його всередині каналу ствола рушниці. За допомогою спеціального ключа (за годинниковою стрілкою) щільно закріпіть чок. Переконайтесь, що він надійно вкручений. (17)
- Щоб видалити чок, відкрутіть його (проти годинникової стрілки) також за допомогою спеціального ключа і витягніть його зі ствола.

2. Фіксовані чоки: фіксовані чоки є частиною ствола, який постачається таким із заводу. Ніякі регулювання не можуть бути здійснені, у ствол з фіксованим чоком неможливо встановити змінні чоки.

РОЗРЯДЖАННЯ ЗБРОЇ

Увага! Тримайте пальці якомога далі від спускового гачка, а саму рушницю на запобіжнику.

Для розрядження рушніці виконуйте наступні дії:

- Спрауйте ствол вашої рушніці в безпечному напрямку і активуйте запобіжник. **(2)**
- Відтягніть затвор назад за ручку зведення, щоб вилучити патрон. **(18)**
- Тримачи пальці якомога далі від ежекторного порту і прорізу для руху ручки зведення, натисніть кнопку звільнення затвора. При цьому затвор посунеться вперед і замкнеться в крайньому передньому положенні. **(10)**
- Щоб розрядити підствольний магазин натисніть на лоток подавача вказівним пальцем правої руки. Вказівним пальцем лівої руки притримуйте патрон у магазині. Великим пальцем правої руки натисніть задню частину кнопки звільнення затвора, щоб вилучити патрон з підствольного магазину. Повторюйте ці дії, поки магазин не стане повністю порожнім. **(19)**

Або;

- Натисніть кнопку звільнення затвора. При цьому затвор посунеться вперед і замкнеться в крайньому передньому положенні. Активуйте запобіжник. Якщо у патроннику лишився патрон, видаліть його, відвівши назад ручку зведення затвора. Натисніть важіль подачі патрона. Відведіть назад та відпустіть ручку зведення затвора, щоб патрон потрапив у патронник. Зрву відведіть назад ручку зведення затвора, що вилучити цей патрон. Повторюйте ці дії, поки магазин не стане повністю порожнім.

- Перевірте трубку підствольного магазину і патронник, щоб переконатися, що зброя повністю розряджена.
- Зніміть рушницю з запобіжника і натисніть на спусковий гачок, спрямовуючи зброю у безпечному напрямку.

РОЗБИРАННЯ РУШНИЦІ

Увага! Перш ніж розпочати розбирання своєї рушниці, переконайтеся в тому, що вона не заряджена, ствол спрямовано в безпечному напрямку, а сама рушниця стоїть на запобіжнику.

Розбирайте рушницю у наступній послідовності:

- Переконавшись у тому, що затвор перебуває в крайньому передньому положенні, відкрутіть і послабте ковпачок цівки. (6)
- Відокремте з'єднання ствол-ресивер від ложі. (12)

УВАГА! Якщо Вам потрібно розібрати рушницю одразу після стрільби, пам'ятайте, що зовнішні металеві частини рушниці можуть бути дуже гарячими та спричинити опік, якщо торкнутися їх.

- Проти годинникової стрілки відкрутіть гайку ствольної коробки. (20)
- Витягніть направляючу зі зворотною пружиною зі ствольної коробки, потягнувши за виступи/гачки. (21)
- Витягніть ручку зведення затвора із затвора. (22)
- Дістаньте затвор зі ствольної коробки. (23)
- Щоб дістати скобу УСМ з ложі, необхідно видалити штифти скоби УСМ.

(24)

- Потім натисніть на важіль подачі патрона і витягніть скобу УСМ з ложі, проштовхуючи її до подавача. (25)
- Розбирайте затвор у наступній послідовності:
 1. Видаляючи виколоткою штифт бойка, притримуйте бойок іншою рукою, щоб запобігти його вискакуванню. (26)
 2. Зніміть бойок разом з пружиною. (27)
 3. Переверніть затвор догори і витряхніть штифт личини затвора. (28)
 4. Дістаньте личину затвора із затвора. (29)
 5. Видаліть пружину личини затвора із затвора. (30)

Скобу УСМ можна дістати лише тоді, коли з'єднання ствол-ресивер відокремлене від ложі.

Зверніть увагу: Щоб знову зібрати рушницю, слід виконати викладені в цьому розділі процедури у зворотній послідовності.

УВАГА!

1. Перед тим, як зібрати затвор, переконайтесь, що личина затвора знаходиться у правильному положенні, тобто екстрактор (личини затвора) повинен знаходитися з правого боку затвора і бути помітним у ежекторному порту, коли затвор знаходиться у ресивері. (29)

2. Коли вставляєте затвор у ствольну коробку, спрямуйте дуловий зріз ствола униз і переконайтесь, що затвор знаходиться у правильному положенні, тобто затвор повинен вільно рухатись у пазу всередині ствольної коробки. Також буде видно отвір для встановлення ручки зведення затвора, який буде рухатись вдовж напрямку руху ручки зведення затвора. (23)

3. При під'єднанні ствола з ресивером до ложі, переконайтесь, що ковпачок цівки достатньо послаблений. Послабте його ще трохи, якщо це заважає під'єднати ствол до цівки.

ДОГЛЯД, ЧИЩЕННЯ ТА ЗМАЗУВАННЯ

Увага! Перш ніж розпочати чищення і / або змащування рушниці, переконайтесь в тому, що рушниця розряджена і стоїть на запобіжнику. Якщо залишки старого мастила, часточки бруду, а також продукти згоряння порошу починають акумулюватися на поверхні або всередині рушниці, рекомендується її почистити та змастити. При цьому спочатку рушницю необхідно розібрати. Найкращим способом уникнути корозії є чищення та змащування рушниці після кожного її використання. Насамперед це стосується стрільби в умовах підвищеної вологості.

Матеріали й інструменти, необхідні чищення та змащування зброї:

- шомпол;
- бавовняне ганчір'я/патчі;
- латунний йоржик для чищення каналу ствола;
- пухівка;
- розчинник нагару;
- якісне збройове масло.

1. Після використання зброї, щоб видалити пороховий і свинцевий осад, використовуючи щітку для чищення каналу ствола і розчинник пороху, очистіть ствол і патронник. Потім ретельно змастіть канал ствола і патронник бавовняною тканиною, просоченою збройовим маслом. Ці заходи допоможуть захистити вашу рушницю від корозії.

2. На завершення мисливського сезону або просто після великої кількості пострілів (близько 500) розберіть затворну групу, а потім обережно очистіть її м'якою щіткою і збройовим маслом. Потім протріть шматочком м'якої сухої тканини і злегка змастіть її деталі збройовим маслом.

3. Якщо Ви стріляєте щодня, кожен день доглядайте за своєю зброєю.

4. На завершення мисливського сезону або після 250 пострілів, розберіть затворну групу, зніміть личину затвора і очистіть деталі кожну окремо м'якою щіткою і збройовим маслом. Потім протріть шматочком м'якої сухої тканини і злегка змастіть деталі збройовим маслом.

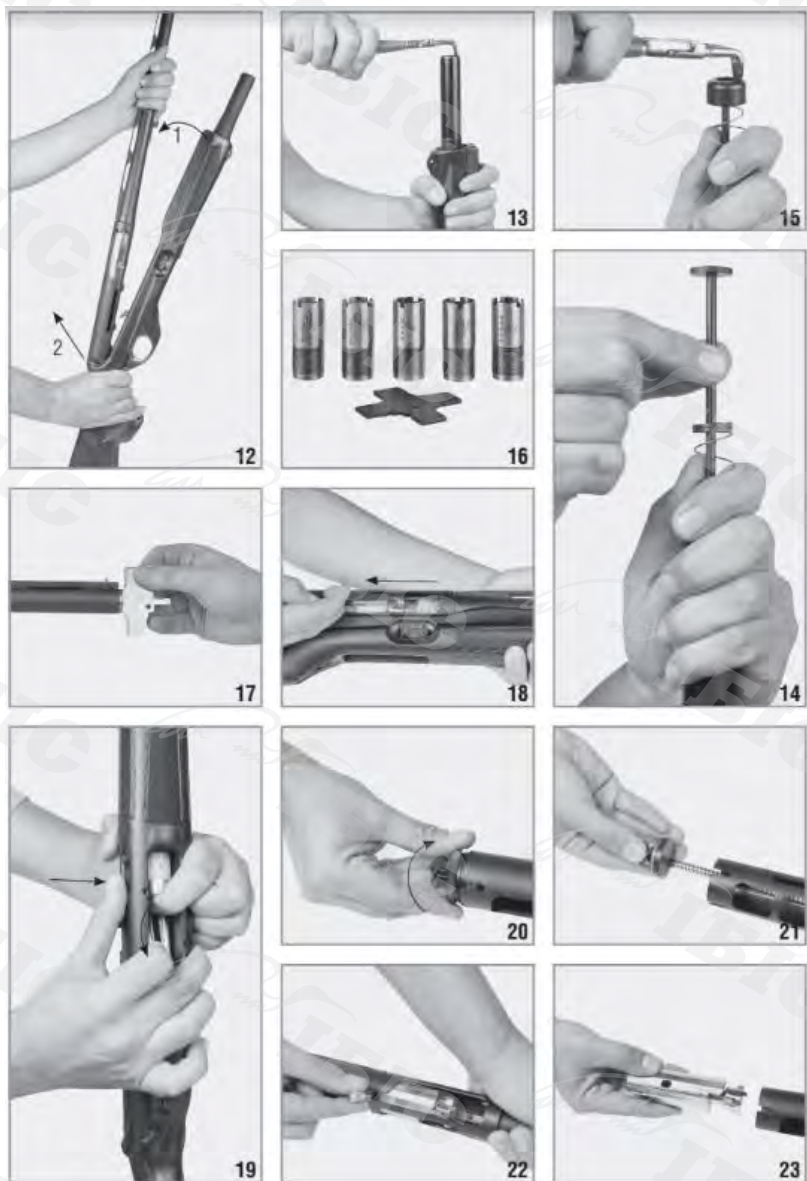
5. Після того як Ви зняли затвор, очистіть внутрішню поверхню ресивера м'якою щіткою і збройовим маслом.

6. Таким же чином очищуйте спусковий механізм.

7. Видаліть залишки нагару з каналу ствола і патронника за допомогою спеціального розчинника та м'якої щітки.

8. Наостанок злегка змастіть усі зовнішні поверхні збройовим маслом.







Kemalpaşa O.S.B. Mah. Ansızca Sanayi Sitesi No: 303 İc Kapi No: 1, 35170 Kemalpaşa - İzmir - TURKEY Tel: +90 (232) 878 91 00 • Fax: +90 (232) 878 91 02 www.hatsan.com.tr info@hatsan.com.tr